

PEDROLLO TRITUS tuggerpump

Installation och drift



support.scandiapumps.com

V:\PRODUKTION\MANUALER\BEARBETNING\MANUAL_PEDROLLO_TRITUS\ID9000025_MANUAL_TRITUS.indd 2022-02-04 16:26

Innehåll

SÄKERHET	3
TEKNISKDATA	4
GARANTI	4
PRODUKTBESKRIVNING	5
MÅTTSKISS	5
TRANSPORT OCH FÖRVARING	7
INSTALLATION	7
INKOPPLING AV 1-FAS PUMP MED KONTROLLSKÅP	10
KOPPLINGSSHEMA	11
IGÅNGSÄTTNING	12
SKÖTSEL	13
Vad får hamna i avloppet?	13
vid larm eller strömavbrott?	14
Felanmälan	14
SPRÄNGSKISS	15

Handboken måste förvaras i närheten av pumpen.

Förutom att följa instruktionerna i handboken och de lokala bestämmelserna, måste också god yrkesed iakttas.

Produktgarantin blir ogiltig och Scandia Pumps fransäger sig allt ansvar om installationshandboken inte följs. Installatören måste se till att alla användare och reparatörer också följer instruktionerna i bruksanvisningen.

1. Säkerhet

Denna handbok innehåller grundläggande information om installation, drift och underhåll, och de anvisningar som ges här skall följas noggrant.

Både installatörer och drifts och underhållspersonal måste läsa igenom anvisningarna noggrant innan pumpen installeras eller tas i drift.

Driftsinstruktionerna bör alltid finnas nära till hands på den plats där pumpen är installerad.

1.1 Symboler

Det är mycket viktigt att du läser, förstår och följer säkerhetsanvisningarna och säkerhetsföreskrifterna noggrant innan du använder produkten. Informationen syftar till att förebygga dessa faror:

- Olyckor och hälsoproblem för personalen
- Skador på produkten
- Fel på produkten.

1.2 Säkerhets- och varningssymboler som används i handboken



WARNING: Denna symbol används för sådana anvisningar i handboken som måste följas för att livsfarliga situationer skall undvikas.



WARNING: I de sammanhang där farlig spänning kan uppträda används denna symbol.



WARNING: Denna symbol används i handboken för sådana anvisningar som måste följas för att inga situationer skall uppstå som innebär risk för att anläggningen skadas eller slutar fungera.

1.3 Krav på personalen

Allt arbete skall utföras av en behörig elektriker respektive mekaniker.

1.4 Säkerhetsregler

Säkerhetsregler för ägare/driftsansvarig

Alla myndighetsföreskrifter och lokala hälso- och säkerhetsbestämmelser skall följas. Alla risker i samband med elektricitet skall undvikas (följ kraftleverantörens anvisningar).

1.5 Modifiering av anläggningen och val av reservdelsleverantör

Anläggningen bör inte modifieras utan att ändringen har avstämts med Scandia Pumps.

För korrekt funktion krävs originaldelar och tillbehör som godkänts av tillverkaren.

Om andra komponenter används kan garantin upphöra att gälla.

1.6 Otillåtna driftsätt

Driftsäkerheten av levererad pump garanteras endast om styrsåpet används enligt instruktioner i denna anvisning. De i produktkatalogen angivna gränsvärdena får under inga omständigheter överskridas.

2. Allmänt

Installation och igångsättning får endast utföras av fackman.

2.1 Användningsområden

Dessa elpumpar är speciellt lämpade för pumpning av svartvatten – orensat avloppsvatten.

Deras användning är underordnad lokal lagstiftning. Läs noggrant följande instruktioner före installation och användning. Pumpen kan inte hantera stora stenar, asfalt eller tunga sandavlagringar!

Tillverkaren avsäger sig allt ansvar i samband med olyckshändelse eller skada vållad av slarv eller därför att nedanstående instruktioner inte har följts eller som följd av att driftsvillkoren avvikit från de villkor som anges på maskinetiketten.

Tillverkaren avsäger sig dessutom ansvar för skador som följd av olämplig användning av pumpen. Belasta dem inte eller placera andra lådor ovanpå vid en eventuell förvaring.



WARNING: Lämna farliga ämnen till en miljöstation eller återvinningscentral

Lacknфта, målarfärg, nagellack och aceton är exemplar på produkter som innehåller starka kemikalier. Varken starka kemikalier eller olja får spolas ned i avloppet!



WARNING: Håll inte ut fett i avloppet

Matolja, smör och annat fett skall inte spolas ned i avloppet.

Se exempelvis Göteborgs Va-verks information eller något annat kommunalt reningsverks krav på vad som får kastas ner i ett WC och som betecknas avloppsvatten.

2.2 Tekniska data

PUMP TYP	TR1.1	TRM1.1	TR1.5	TR2.2
Anslutning	R32	R32	DN40-PN6 /R40	DN40-PN6 /R40
Vikt, kg	22,7	23,5	42,1	44,4
Märkspänning, V	3x400	1x230	3x400	3x400
Startmetod	DOL	Kontrollskåp	DOL	DOL
Märkström, A	3,0	7,4	3,7	5,5
Motoreffekt, kW	1,1	1,1	1,5	2,2
Kabel	H07RN-f	H07RN-f	H07RN-f	H07RN-f
Axeltätning	SiC/SiC/NBR	SiC/SiC/NBR	SiC/SiC/NBR	SiC/SiC/NBR
Max mediatemp	40°C	40°C	40°C	40°C

3. Beskrivning

3.1 Inledning

Vi gratulerar dig till ditt köp av en TRITUS tuggerpump.

Pumpen är konstruerad för hantering av spillvatten med fekalier.

Den är dränkbar och drivs av en elmotor.

I den här installations- och skötselhandboken kan du läsa om hur du bör hantera, installera och underhålla pumpen för att den ska kunna drivas tillförlitligt under lång tid.

3.2 Tillämpningar

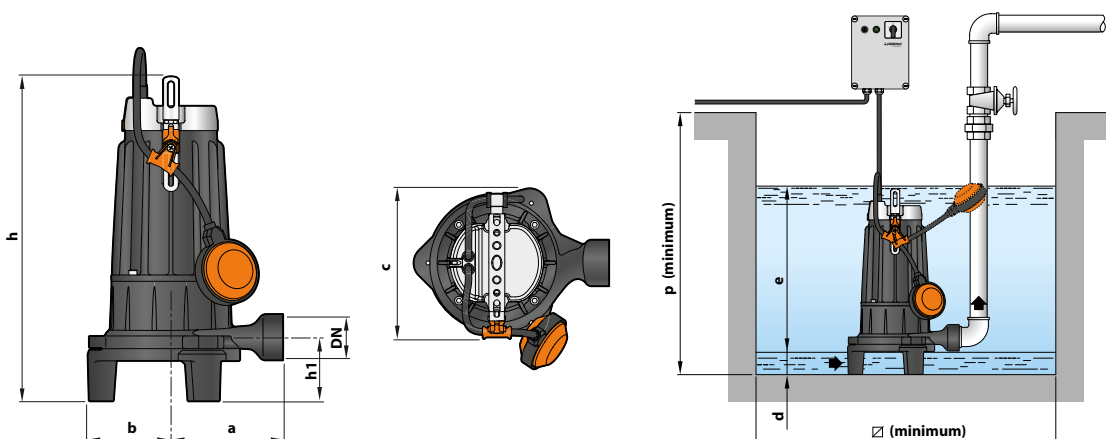
Produkten är avsedd för att transportera avloppsvatten, slam, grå- och rent vatten.

I explosiva eller brännbara miljöer ska endast Ex-godkända pumpar användas.

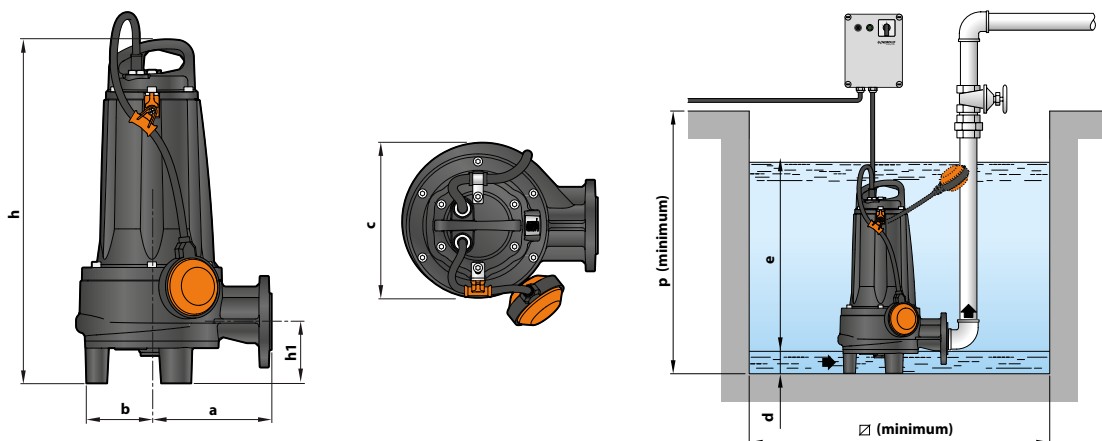
Om du vill ha mer information om de olika tillämpningarna ber vi dig kontakta närmaste PUMPTEK återförsäljare.

4. Ritningar

4.1 Fristående installation



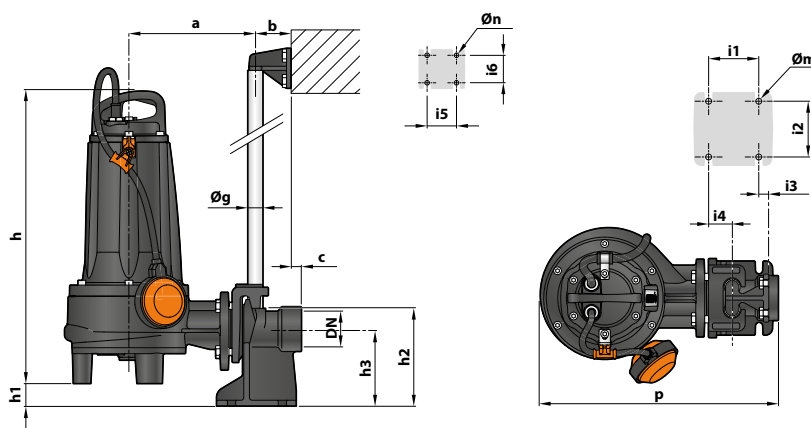
MODEL		PORT DN	DIMENSIONS mm									kg *	
Single-phase	Three-phase		a	b	c	h	h1	d	e	p	Ø	1~	3~
TRm 0.75	TR 0.75	1¼"	140	100	200	405	80	85	variable	500	500	22.3	22.3
TRm 0.9	TR 0.9											22.3	22.3
TRm 1.1	TR 1.1											23.9	23.1
TRm 1.3	TR 1.3											23.9	23.1



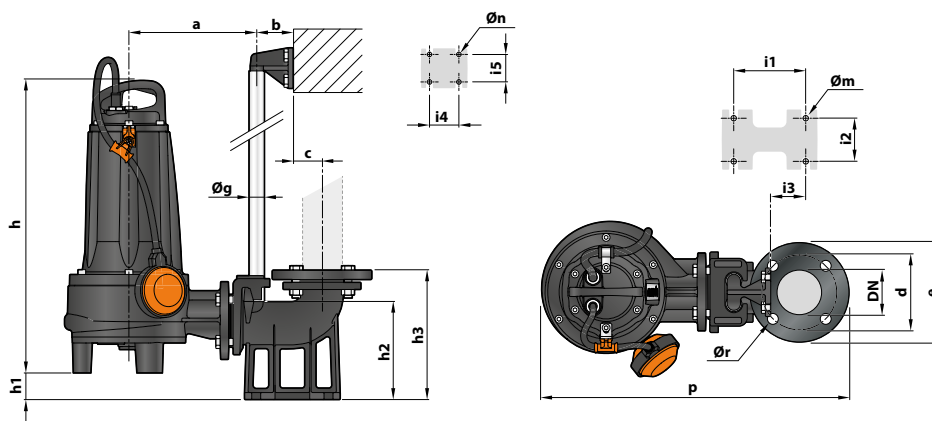
MODEL		DIMENSIONS mm									kg	
Single-phase	Three-phase	a	b	c	h	h1	d	e	p	Ø	1~	3~
TRm 1.5	TR 1.5	170	108	221	489	87.5	95	variable	800	800	45.5	42.0
-	TR 2.2										-	44.0

V:\PRODUKTION\MANUALER\BEARBETNING\MANUAL_PEDROLLO_TRITUS\ID900025_MANUAL_TRITUS.indd 2022-02-04 16:26

4.2 Gejdrörs installation



MODEL		PORT	DIMENSIONS mm																
Single-phase	Three-phase	DN	a	b	c	p	h	h1	h2	h3	i1	i2	i3	i4	i5	i6	Øg	Øm	Øn
TRm 0.75	TR 0.75	2"	210	61	17	392	405	50	165	130	85	94	40	16	50	48	¾"	12	11
TRm 0.9	TR 0.9																		
TRm 1.1	TR 1.1																		
TRm 1.3	TR 1.3																		
TRm 1.5	TR 1.5	2"	216	61	17	401	489	40	165	130	85	94	40	16	50	48	¾"	12	11
-	TR 2.2																		



MODEL		PORT	DIMENSIONS mm																		
Single-phase	Three-phase	DN	a	b	c	d	e	p	h	h1	h2	h3	i1	i2	i3	i4	i5	Øg	Øm	Øn	Ør
TRm 0.75	TR 0.75	2½"	202	61	52	125	165	501	405	48	164	216	120	72	62	50	48	¾"	14	11	18
TRm 0.9	TR 0.9																				
TRm 1.1	TR 1.1																				
TRm 1.3	TR 1.3																				
TRm 1.5	TR 1.5	2½"	212	61	52	125	165	515	489	38	164	216	120	72	62	50	48	¾"	14	11	18
-	TR 2.2																				

\P\PRODUKTION\MANUALER\BEARBETNING\MANUAL_PEDROLLO_TRITUS\ID900025_MANUAL_TRITUS.indd 2022-02-04 16:26

5. Transport och förvaring

5.1 Inspektera leveransen

Inspektera paketet för att se om några delar är skadade eller saknas vid leverans.

Ta bort emballeringsmaterial från produkten.

Ta hand om allt emballeringsmaterial i enlighet med lokala föreskrifter.

Inspektera produkten och se om några delar är skadade eller saknas.

5.2 Riktlinjer för transport

- Ingen får vistas under hängande last.
- Iaktta gällande förordningar för olycksförebyggande åtgärder.
- Enheten kan transporteras antingen upprätt eller på sidan. Se till att enheten är säkert surrad under transport och inte kan rulla eller välta.
- Krossrisk. Enheten och dess delar kan vara tunga. Använd rätt lyftmetoder och använd alltid skor med stål hätta.
- Lyft alltid enheten i lyftbygel. Lyft aldrig enheten i motorkabeln eller slangen.

5.3 Riktlinjer för förvaring

- Vid temperaturer under fryspunkten måste produkten och all installationsutrustning, inklusive lyftutrustningen, hanteras ytterst varsamt.
- Om enheten fortfarande befinner sig i det skick som den lämnade fabriken, dvs med orört förpackningsmaterial, är det acceptabla temperaturområdet för transport, hantering och förvaring: +5 °C till +60 °C.
- Om enheten har utsatts för temperaturer under fryspunkten måste dess temperatur höjas till omgivningstemperaturen i sumpen före drift.

6. INSTALLATION

6.1 Allmänt

Med en pump som installerats rätt och i rätt miljö är förutsättningen för säker och långvarig drift mycket stor.

De flesta driftstörningar beror på felaktigt handhavande av pumpen.

De vanligaste orsakerna är:

- Mekanisk påverkan. T.ex. sönderklämd kabel.
- Pumpen har körts i vatten som innehåller föroreningar. T.ex. träflisor, trasor och dylikt. (Se även Rubrik Vad får hamna i avloppet?)
- Vattnet innehåller sand, småsten eller andra slipande föremål.
- Pumpen har använts i frätande ämnen som t ex gödselvatten, urin, salt/bräckt vatten och dylikt.

Detta leder ofta till onödiga reparationskostnader.



WARNING: Innan pumpen installeras ska du kontrollera att kabeln och kabelinföringen inte har skadats under transporten.

Observera att särskilda regler gäller för installation i explosiva atmosfärer.

Se till att enheten inte kan välta eller ramla och skada personer eller utrustning.

Montera inte automatiskåpet i en explosiv miljö såvida den inte är märkt som explosions säker.

Pumpen får inte köras torr.

Ta alltid bort allt skräp och restmaterial från sumpen, inloppsrösystemet och tryckanslutningen innan du installerar pumpen.

6.2 Säkerhetsföreskrifter

För att minimera risken för olycksfall i samband med installationsarbete måste följande regler iakttas:

- Var särskilt noga med att följa säkerhetsföreskrifterna när du arbetar med lyftutrustning.
- Arbeta aldrig ensam.
- Använd skyddshjälm och skyddsskor.
- Kontrollera att lyftutrustningen är godkänd och i gott skick.
- Lyft alltid pumpen i lyftöglorna.
- Gå inte under hängande last.
- Följ alla andra föreskrifter för hälsa och säkerhet samt gällande lokala bestämmelser och förordningar.

6.3 Installation av pumpen med gejdörssystem

- Sänk ner pumpen längs styrskenorna. När pumpen når bottenläget ansluts den automatiskt till tryckanslutningen.
- När pumpen är på plats i centrum av stationen ansluts den till den förmonterade snabbkopplingen i tryckledningen.
- Anslut motorkabel, startapparat och övervakningsutrustning enligt separataanvisningar för dessa.
- Fäst lyftkättingen och motorkablarna i upphängningskrokarna.
- Bunta ihop extra kabellängd med buntband och häng i krokarna med kättingen.

6.4 Installation av pumpen med stativ/fötter

- Sänk ner pumpen i pumpgropen.
- Placera pumpen på pumpgropens botten i centrum och se till att den inte kan välta eller sjunka.
- Lås snabbkopplingen på utloppsriret med medföljande låspinnar.
- Anslut motorkabel, startapparat och övervakningsutrustning enligt separataanvisningar för dessa.
- Fäst lyftkättingen och motorkablarna i upphängningskrokarna.
- Bunta ihop extra kabellängd med buntband och häng i krokarna med kättingen.

6.5 Kablar

Detta är kraven du ska följa vid installation av kablarna:

- Kablarna ska vara i gott skick, sakna skarpa böjar och inte vara klämda.
- Höljet får inte vara skadat eller vara präglat (med märkning etc.) vid kabelinföringen.
- Tänk på att spänningen sjunker i långa kablar. Drivenhetens märkspänning är den spänning som uppmäts vid kabelanslutningspunkten i pumpen.

6.6 Elanslutningar



WARNING: Alla elektriska arbeten måste utföras under tillsyn av en behörig elektriker.

Följ gällande lokala bestämmelser och förordningar.

Kontrollera att nätanslutningskabeln inte är strömförande innan arbetet påbörjas.

Placera automatiskåpet så att den är lättåtkomlig vid service och inspektion.

Kontrollera att nätspänningen och nätfrekvensen överensstämmer med uppgifterna på pumpens typskylt.

Anslut kablarna via avsedd införing till automatiskåpet.

Använd upphängningsanordning för kablar inuti pumpstationen. Upphängningskrokarna följer med pumpen separat eller färdigmonterad beroende på överenskommelse mellan beställaren och ScandiaPUMPS.

Anslut motorkablarna och kablarna till nivågivarna enligt de kopplingscheman som medföljer automatiskåpet.



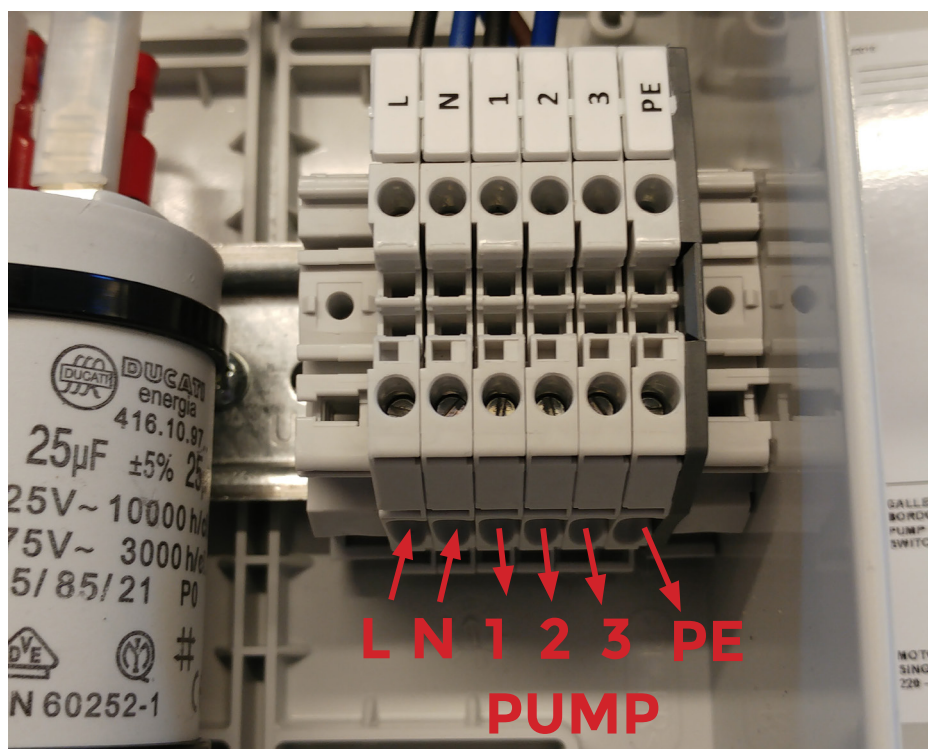
WARNING: Tänk på risken för elektrisk stöt och explosion. Alla elektriska anslutningar måste utföras korrekt!

- Följ reglerna och rekommendationerna i IEC61140, "Skydd mot elektrisk stöt Allmänna synpunkter beträffande installation och utrustning".
- Endast behörig elektriker får göra anslutningen till automatiskåpet.
- Tänk på att miljön är fuktig i stationen. Vid anslutningsarbete är det viktigt att välja och använda lämpliga elektriska skyddsåtgärder. Det bildas kondens i stationen och även i kopplingsdosorna. Använd inte kopplingsplintar – de kan lätt ge upphov till kortslutning.

7. Inkoppling av 1-fas pump med kontroll/startskåp

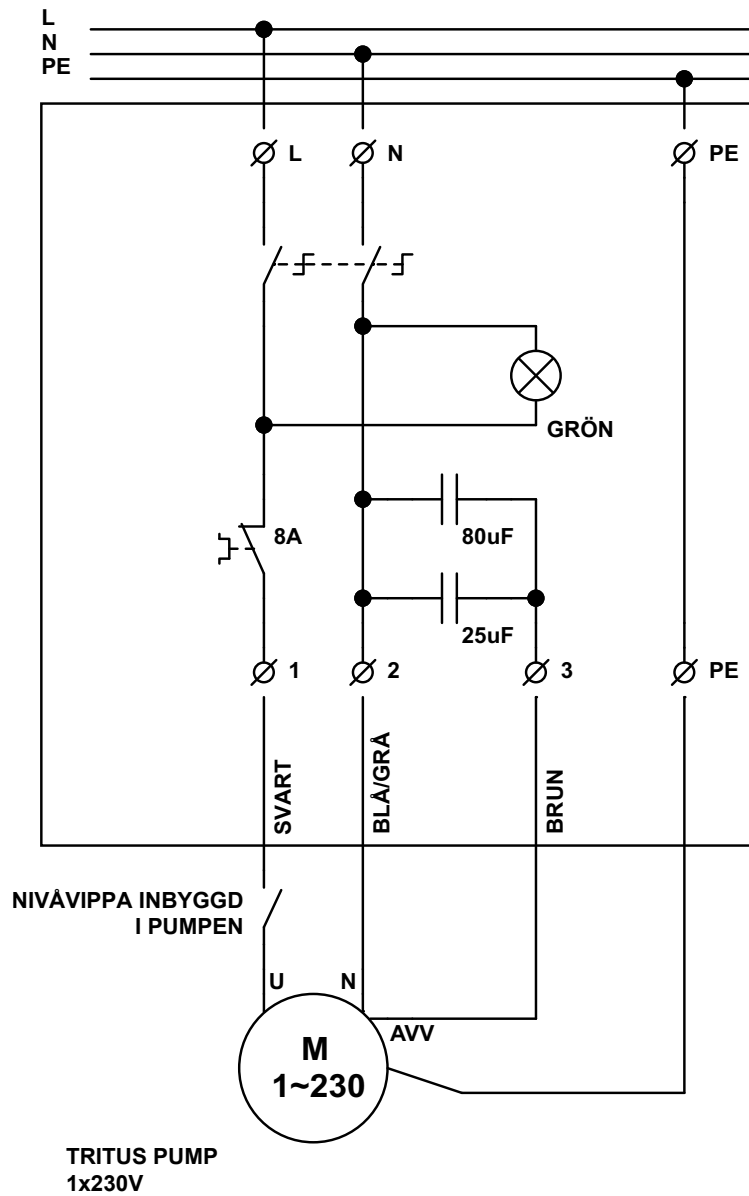


WARNING: Alla elektriska anslutningar ska utföras av en behörig elektriker. Det elektriska installationsarbetet får endast utföras i strömlöst tillstånd och i enlighet med lokala bestämmelser.



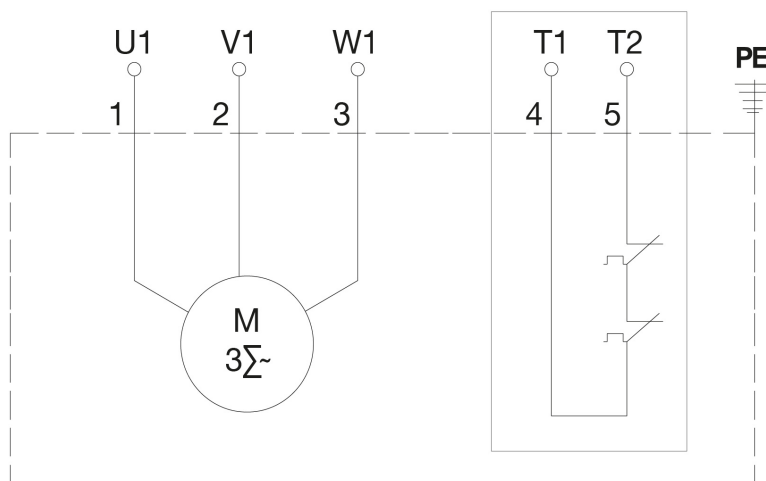
8. Kopplingschema

8.1 1-Fas pump med kontroll/startskåp



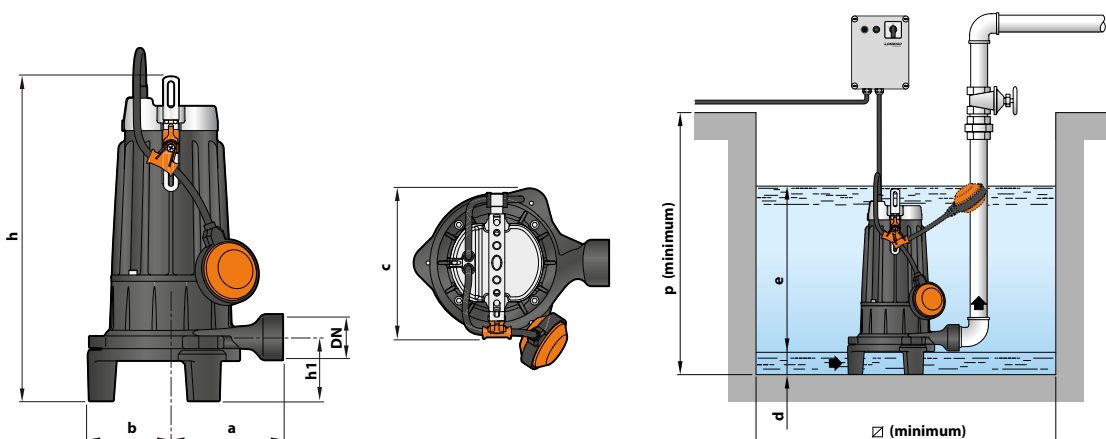
8.2 3-fas pump

3 ~ 400 V - 50 Hz

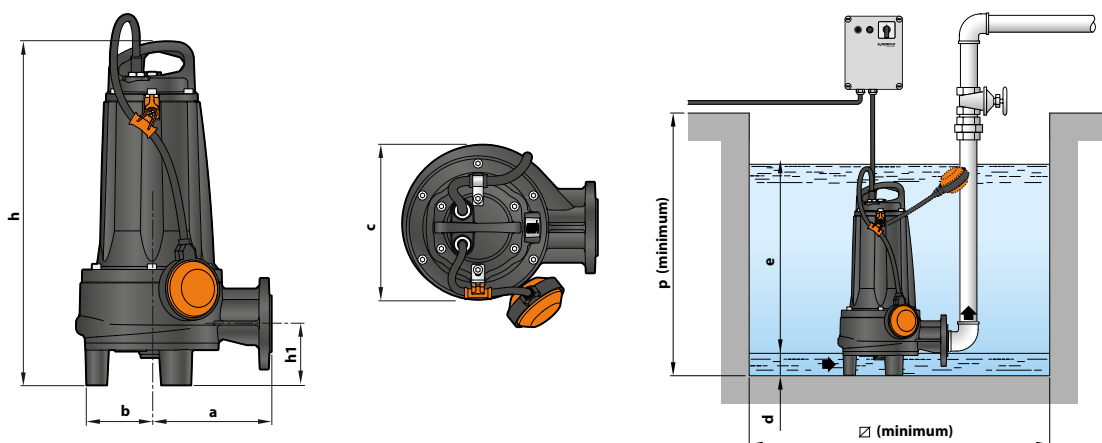


4. Ritningar

4.1 Fristående installation



MODEL		PORT DN	DIMENSIONS mm									kg *	
Single-phase	Three-phase		a	b	c	h	h1	d	e	p	Ø	1~	3~
TRm 0.75	TR 0.75	1¼"	140	100	200	405	80	85	variable	500	500	22.3	22.3
TRm 0.9	TR 0.9											22.3	22.3
TRm 1.1	TR 1.1											23.9	23.1
TRm 1.3	TR 1.3											23.9	23.1



MODEL		DIMENSIONS mm									kg	
Single-phase	Three-phase	a	b	c	h	h1	d	e	p	Ø	1~	3~
TRm 1.5	TR 1.5	170	108	221	489	87.5	95	variable	800	800	45.5	42.0
-	TR 2.2										-	44.0

V:\PRODUKTION\MANUALER\BEARBETNING\MANUAL_PEDROLLO_TRITUS\ID900025_MANUAL_TRITUS.indd 2022-02-04 16:26

PEDROLLO TRITUS tuggerpump

Installation och drift



support.scandiapumps.com

V:\PRODUKTION\MANUALER\BEARBETNING\MANUAL_PEDROLLO_TRITUS\ID9000025\MANUAL_TRITUS.indd 2022-02-04 16:26



support.scandiapumps.com

V:\PRODUKTION\MANUALER\BEARBETNING\MANUAL_PEDROLLO_TRITUS\ID9000025_MANUAL_TRITUS.indd 2022-02-04 16:26