

# FK 80-19-2,2/4-CH Hyflow flerkanalhjulspump

**Artikelnr Beteckning**

102219 FK 80-19-2,2/4-CH:2,2/3x400/DN80

**Installation**

Vikt 77,0 kg

Anslutning DN80

**Övrigt**

Max Tryck 12 mVp

Max Flöde 36,0 l/sek

Kurvnr 3

**Elektrisk Data**

Effekt 2,20 kW

Märkström 5,7 A

Spänning 3x400

Kabeltyp 4G2,5 el. 7G1,5



4-polig inkl tempsensor med skärande Chopper pumphjul och diffusor

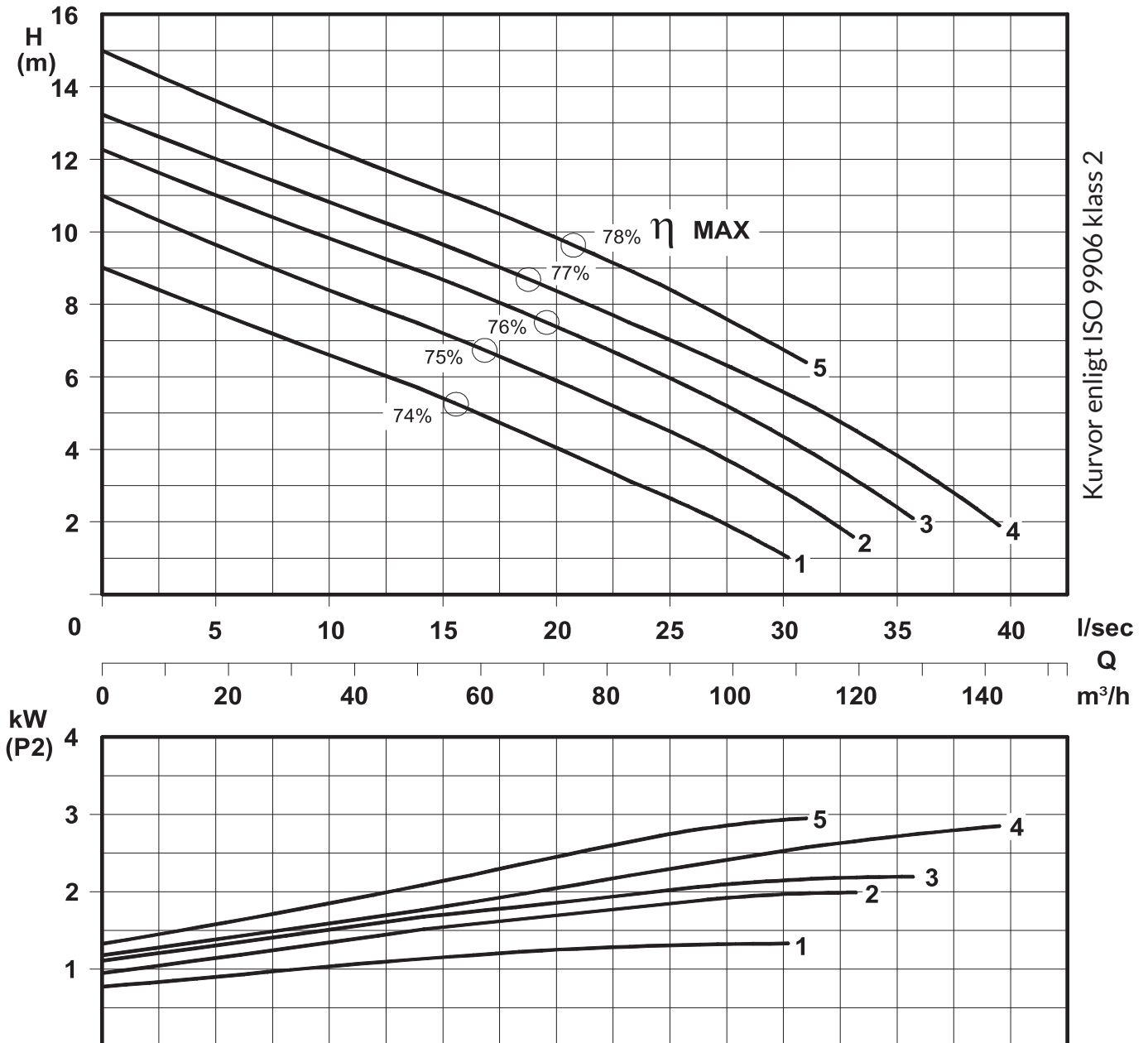
Hyflow FK pumpar erbjuder hög verkningsgrad under hela driftcykeln, vilket minskar energiförbrukningen. Självremsande funktionen och Chopper-utförande eliminerar risken för igensättning och omkostnader som medföljer varje driftstopp. FK-pumpar ger lägsta tänkbara kostnad sett över hela livscykeln. Planerar du ersätta befintliga pumpar, förväntas dina driftskostnader minska avsevärt.

**Självremsande funktion –**  
Föremål som träffar skovelkanten förs bakåt, längs med skovelns kanter och avisas ut till pumphuset. Chopper-utförande är standard – både pumphjulet och bottenplattan görs i härdat gjutjärn och bottenplattan utrustas med skärande taggar.

**Motorer –** utmärkt prestanda och mycket god värmeöverföring i både våta och torra installationer. Samtliga motorer är klass F och förberedda för frekvensstyrning.

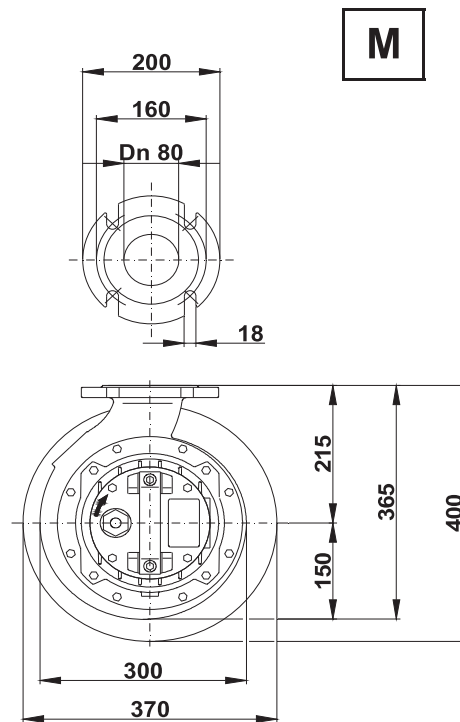
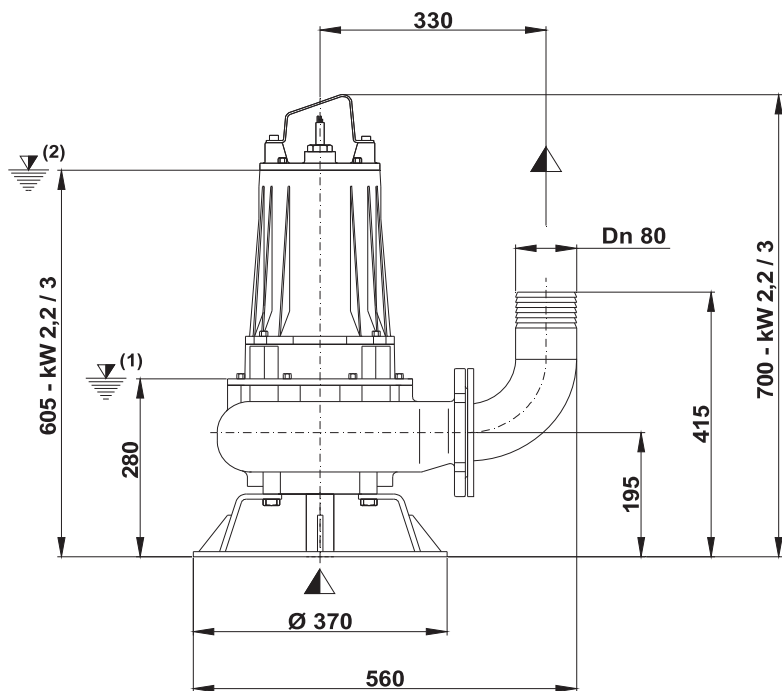
**Slitstarka tätningar –** av kiselkarbid ger en mekanisk hållfasthet i särklass samt extra låg friktion vid torrkörning. Tätningar klarar tusentals timmars drift utan att spricka eller att slitas i förtid.

**Applikationer:** Obehandlat avloppsvatten med fekalier och fibrösa partiklar, kommunala och industriella pumpstationer.



P2 - Avgiven effekt

Installation på stativ



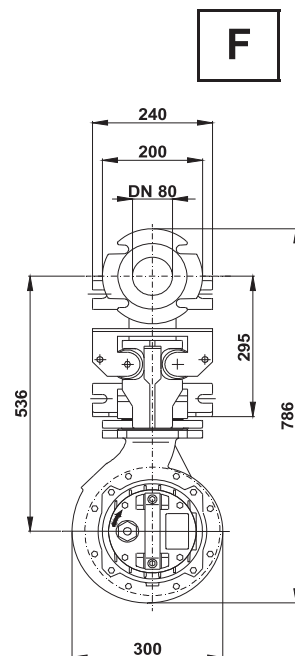
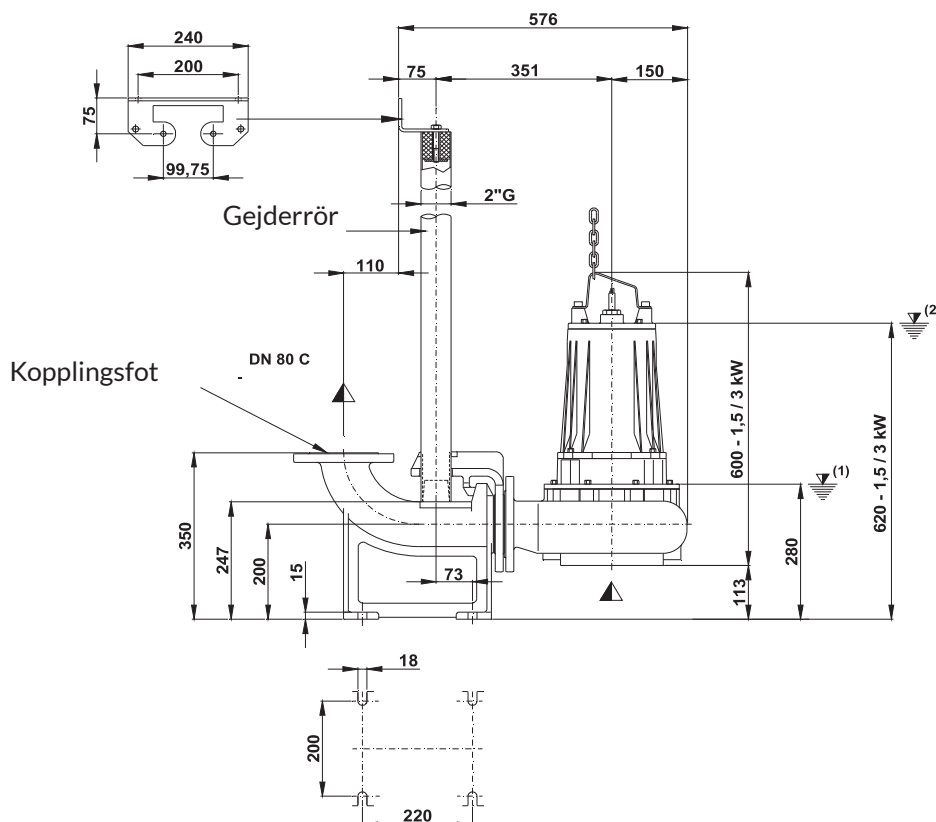
M

(1) Lägsta stoppnivå för nivåreglering

(2) Lägsta nivå för kontinuerlig drift

Installation på kopplingsfot

Gejderrörsfäste



F