

FK 80-18-3/4-CH Hyflow flerkanalshjulspump

Artikelnr Beteckning

102220 FK 80-18-3/4-CH:3/3x400/DN80

Installation

Vikt 80,0 kg

Anslutning DN80

Övrigt

Max Tryck 13 mVp

Max Flöde 40,0 l/sek

Kurvnr 4

Elektrisk Data

Effekt 3,00 kW

Märkström 6,6 A

Spänning 3x400

Kabeltyp 4G2,5 el. 7G1,5



4-polig inkl tempsensor med skärande Chopper pumphjul och diffusor

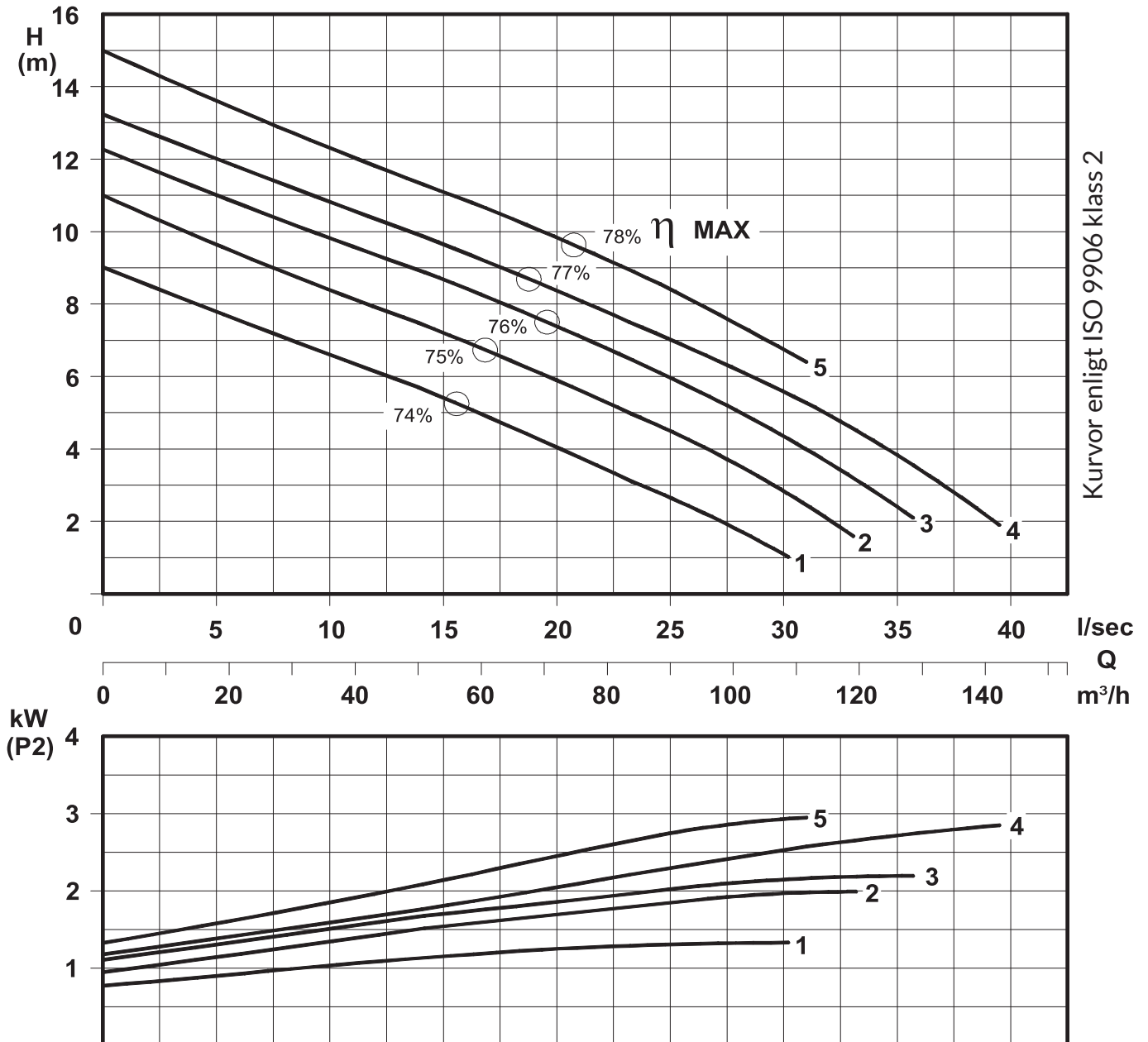
Hyflow FK pumpar erbjuder hög verkningsgrad under hela driftcykeln, vilket minskar energiförbrukningen. Självremsande funktionen och Chopper-utförande eliminerar risken för igensättning och omkostnader som medföljer varje driftstopp. FK-pumpar ger lägsta tänkbara kostnad sett över hela livscykeln. Planerar du ersätta befintliga pumpar, förväntas dina driftskostnader minska avsevärt.

Självremsande funktion –
Föremål som träffar skovelkanten förs bakåt, längs med skovelns kanter och avisas ut till pumphuset. Chopper-utförande är standard – både pumphjulet och bottenplattan görs i härdad gjutjärn och bottenplattan utrustas med skärande taggar.

Motorer – utmärkt prestanda och mycket god värmeöverföring i både våta och torra installationer. Samtliga motorer är klass F och förberedda för frekvensstyrning.

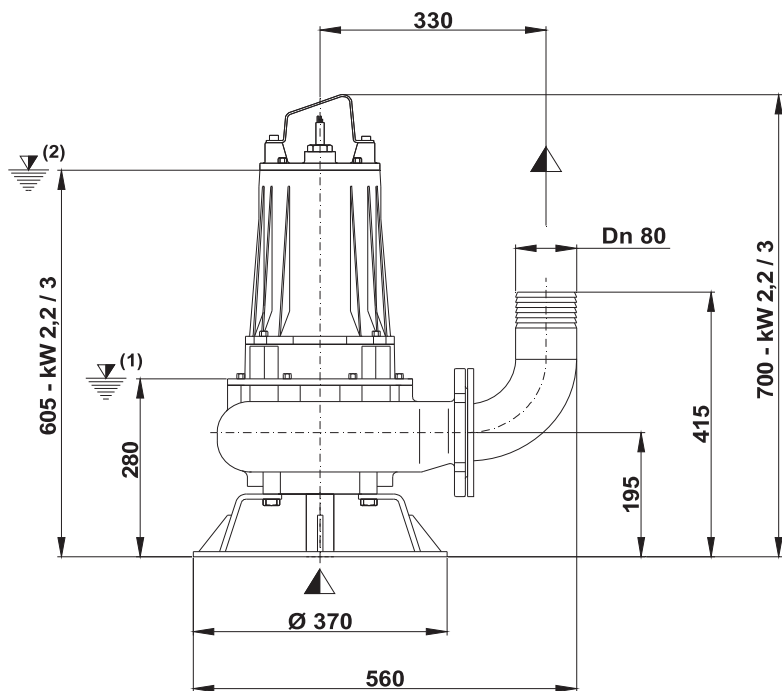
Slitstarka tätningar – av kiselkarbid ger en mekanisk hållfasthet i särklass samt extra låg friktion vid torrkörning. Tätningar klarar tusentals timmars drift utan att spricka eller att slitas i förtid.

Applikationer: Obehandlat avloppsvatten med fekalier och fibrösa partiklar, kommunala och industriella pumpstationer.

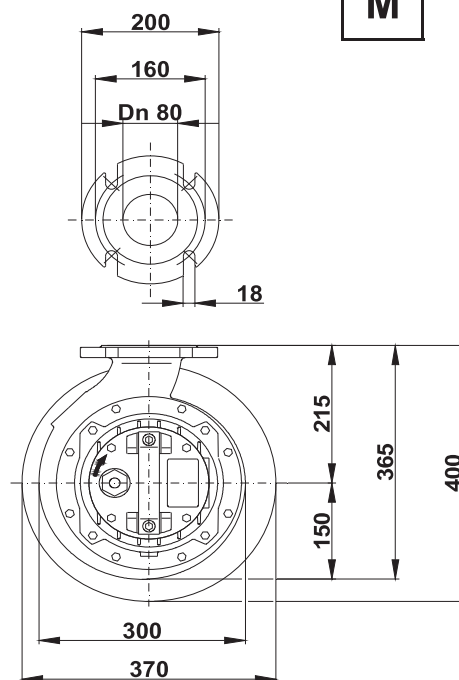


P2 - Avgiven effekt

Installation på stativ



M



(1) Lägsta stoppnivå för nivåreglering

(2) Lägsta nivå för kontinuerlig drift

Installation på kopplingsfot

Gejderrörsfäste

F

