

FK 80-19-5,5/4-CH Hyflow flerkanalhjulspump

Artikelnr Beteckning

102223 FK 80-19-5,5/4-CH:5,5/3x400/DN80

Installation

Vikt 115,0 kg

Anslutning DN80

Övrigt

Max Tryck 16 mVp

Max Flöde 43,0 l/sek

Kurvnr 2

Elektrisk Data

Effekt 5,50 kW

Märkström 12,5 A

Spänning 3x400

Kabeltyp 4G2,5 el. 7G2,5



4-polig inkl tempsensor med skärande Chopper pumphjul och diffusor

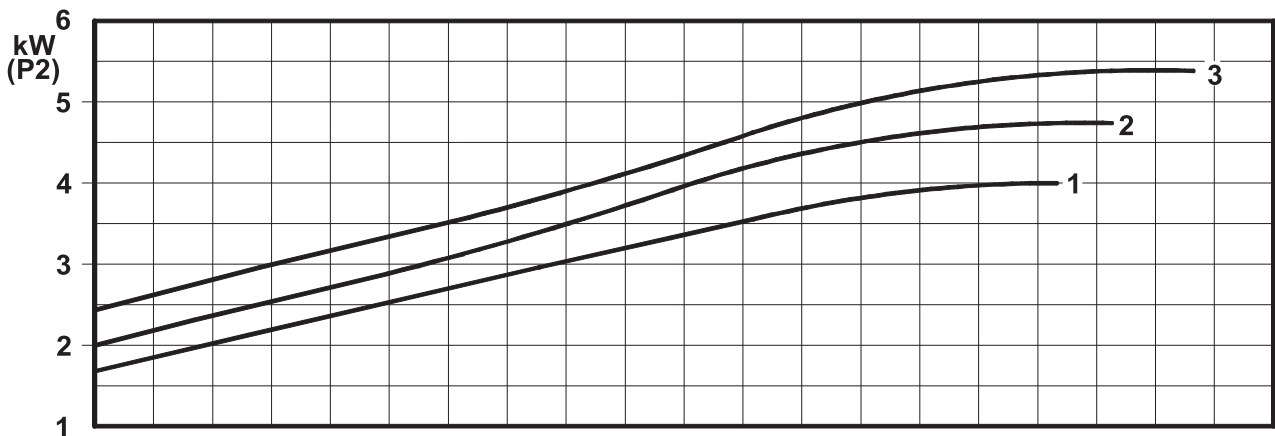
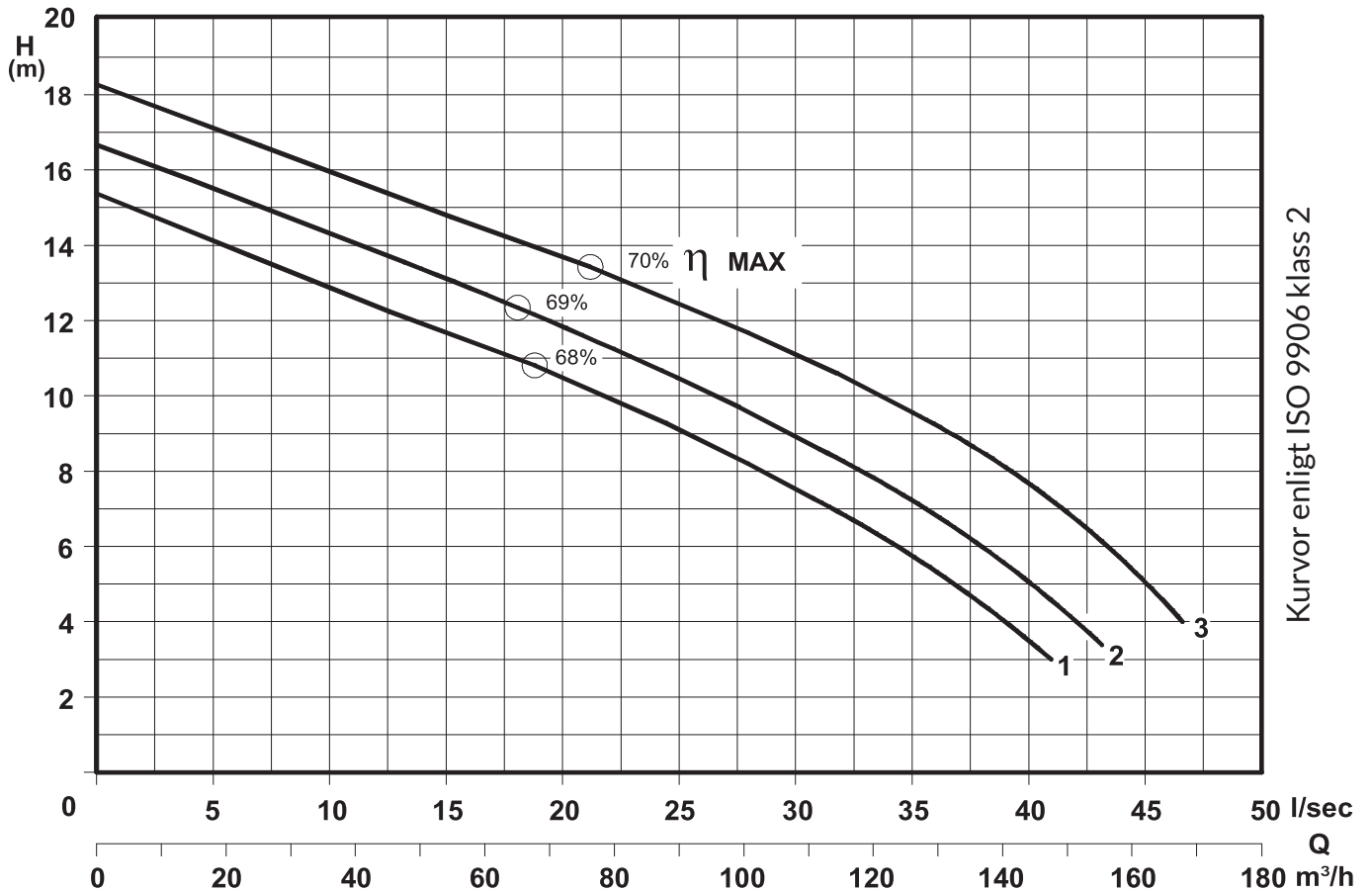
Hyflow FK pumpar erbjuder hög verkningsgrad under hela driftcykeln, vilket minskar energiförbrukningen. Självremsande funktionen och Chopper-utförande eliminerar risken för igensättning och omkostnader som medföljer varje driftstopp. FK-pumpar ger lägsta tänkbara kostnad sett över hela livscykeln. Planerar du ersätta befintliga pumpar, förväntas dina driftskostnader minska avsevärt.

Självremsande funktion –
Föremål som träffar skovelkanten förs bakåt, längs med skovelns kanter och avisas ut till pumphuset. Chopper-utförande är standard – både pumphjulet och bottenplattan görs i härdat gjutjärn och bottenplattan utrustas med skärande taggar.

Motorer – utmärkt prestanda och mycket god värmeöverföring i både våta och torra installationer. Samtliga motorer är klass F och förberedda för frekvensstyrning.

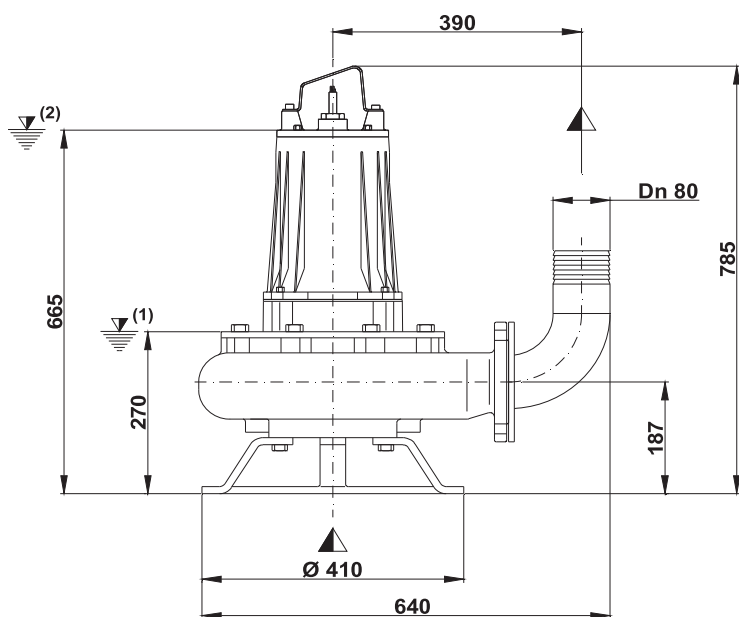
Slitstarka tätningar – av kiselkarbid ger en mekanisk hållfasthet i särklass samt extra låg friktion vid torrkörning. Tätningar klarar tusentals timmars drift utan att spricka eller att slitas i förtid.

Applikationer: Obehandlat avloppsvatten med fekalier och fibrösa partiklar, kommunala och industriella pumpstationer.

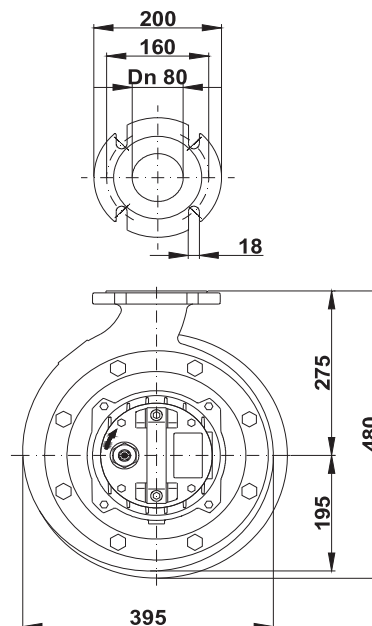


P2 - Avgiven effekt

Installation på stativ



M

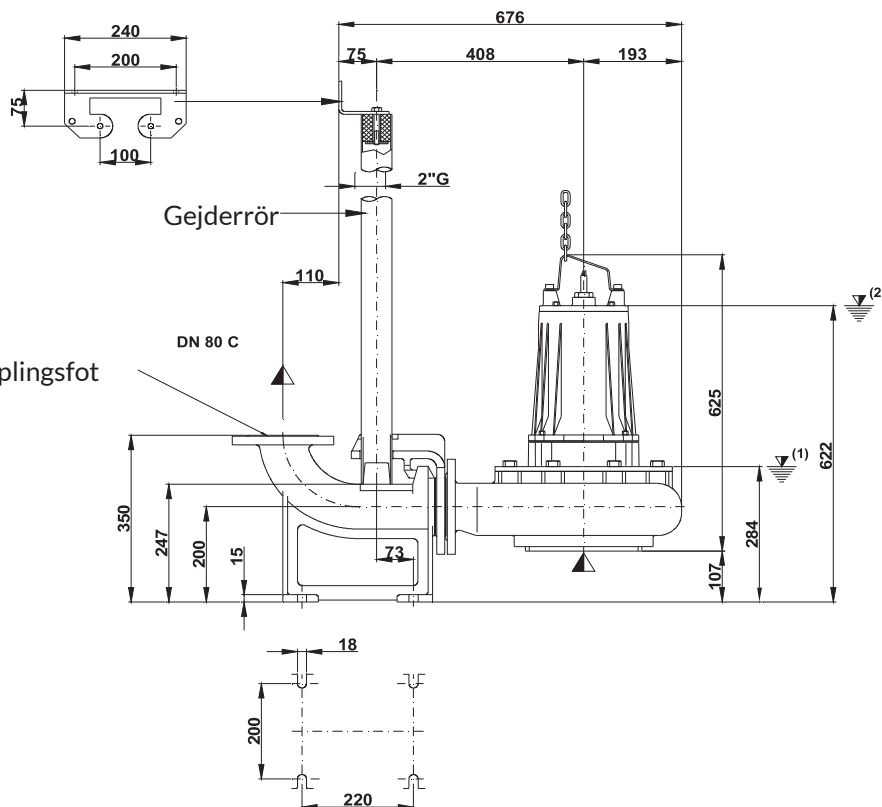


(1) Lägsta stoppnivå för nivåreglering

(2) Lägsta nivå för kontinuerlig drift

Installation på kopplingsfot

Gejderrörsfäste



F

