

# FK 80-34-9,8/2-CH Hyflow flerkanalhjulspump

## Artikelnr Beteckning

102231 FK 80-34-9,8/2-CH:9,8/3x400-700/DN80

### Installation

Vikt 147,0 kg

Anslutning DN80

### Övrigt

Max Tryck 40 mVp

Max Flöde 20,0 l/sek

Kurvnr 3

### Elektrisk Data

Effekt 9,80 kW

Märkström 21,0 A

Spänning 3x400

Kabeltyp 10G2,5



2-polig inkl tempsensor med skärande Chopper pumphjul och diffusor

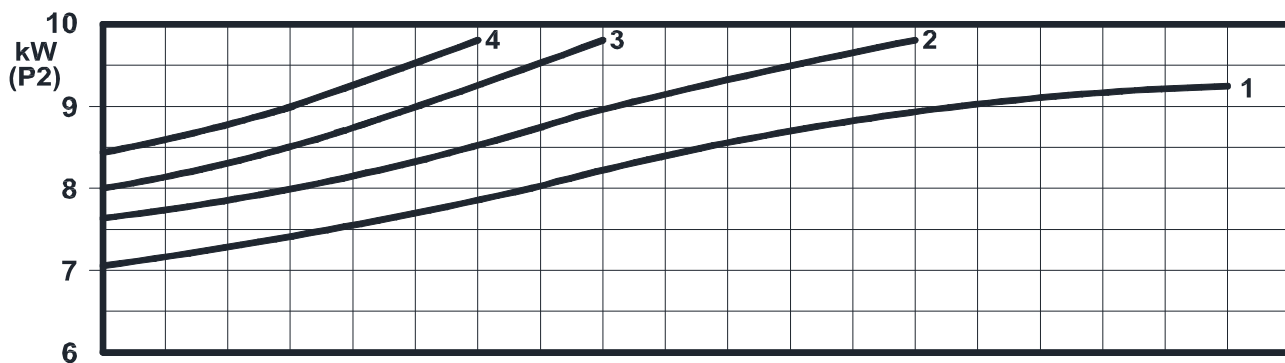
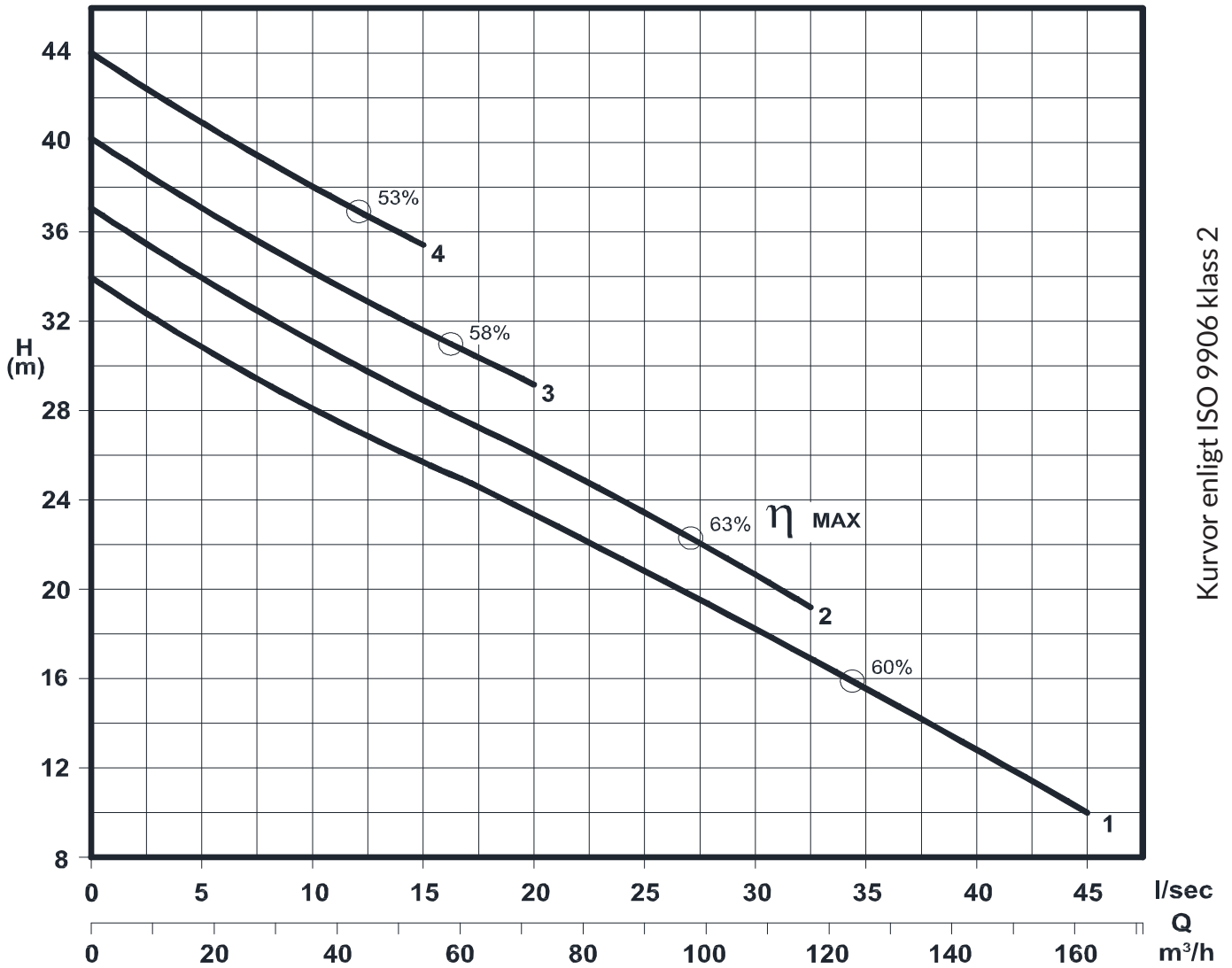
Hyflow FK pumpar erbjuder hög verkningsgrad under hela driftcykeln, vilket minskar energiförbrukningen. Självremsande funktionen och Chopper-utförande eliminerar risken för igensättning och omkostnader som medföljer varje driftstopp. FK-pumpar ger lägsta tänkbara kostnad sett över hela livscykeln. Planerar du ersätta befintliga pumpar, förväntas dina driftskostnader minska avsevärt.

**Självremsande funktion –**  
Föremål som träffar skovelkanten förs bakåt, längs med skovelns kanter och avisas ut till pumphuset. Chopper-utförande är standard – både pumphjulet och bottenplattan görs i härdat gjutjärn och bottenplattan utrustas med skärande taggar.

**Motorer –** utmärkt prestanda och mycket god värmeöverföring i både våta och torra installationer. Samtliga motorer är klass F och förberedda för frekvensstyrning.

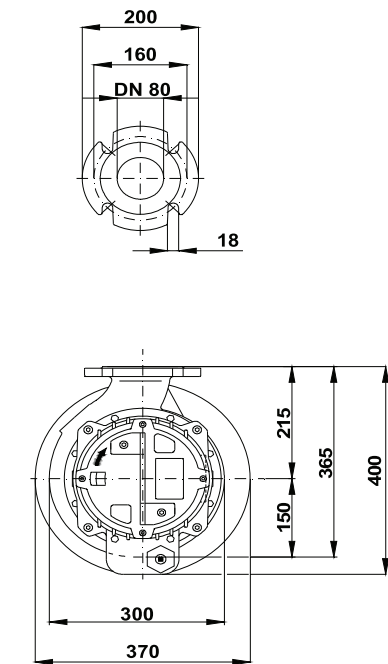
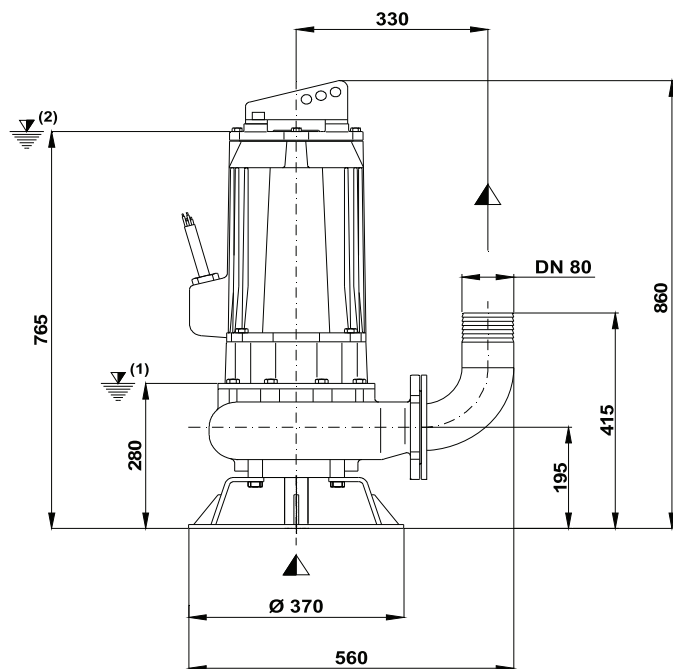
**Slitstarka tätningar –** av kiselkarbid ger en mekanisk hållfasthet i särklass samt extra låg friktion vid torrkörning. Tätningar klarar tusentals timmars drift utan att spricka eller att slitas i förtid.

**Applikationer:** Obehandlat avloppsvatten med fekalier och fibrösa partiklar, kommunala och industriella pumpstationer.



P2 - Avgiven effekt

Installation på stativ



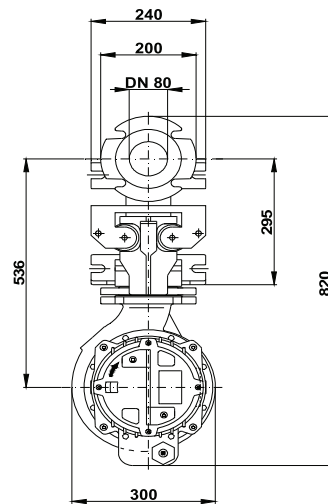
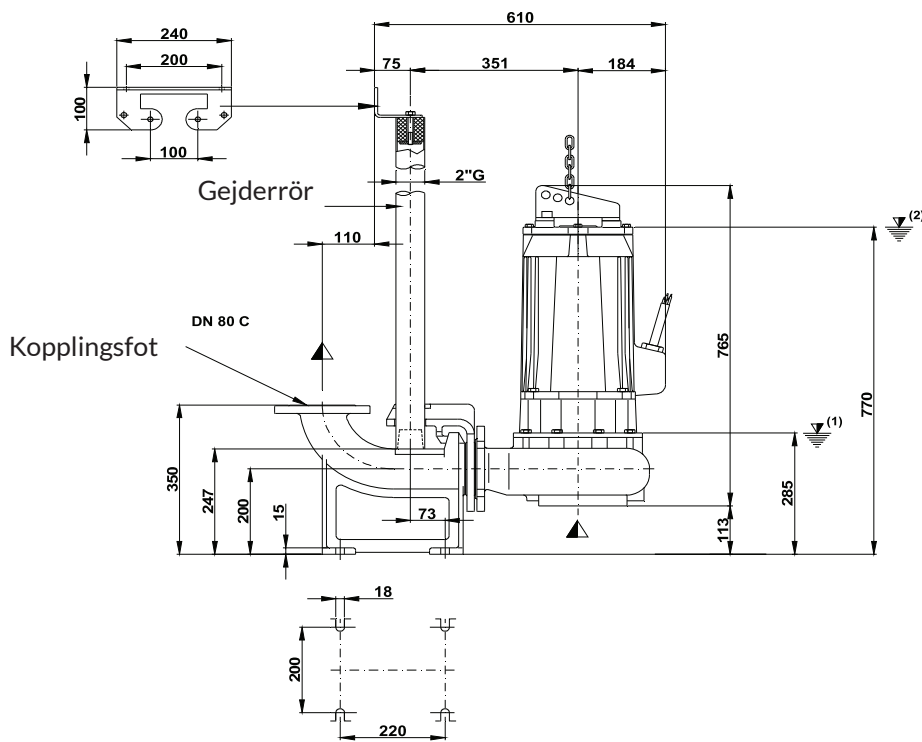
M

(1) Lägsta stoppnivå för nivåreglering

(2) Lägsta nivå för kontinuerlig drift

Installation på kopplingsfot

Gejderrörsfäste



F