

# FK 80-25-9,2/4-CH Hyflow flerkanalhjulspump

## Artikelnr Beteckning

102233 FK 80-25-9,2/4-CH:9,2/3x400-700/DN80

### Installation

Vikt 160,0 kg

Anslutning DN80

### Övrigt

Max Tryck 23 mVp

Max Flöde 40,0 l/sek

Kurvnr 3

### Elektrisk Data

Effekt 9,20 kW

Märkström 19,8 A

Spänning 3x400

Kabeltyp 10G2,5



4-polig inkl tempsensor med skärande Chopper pumphjul och diffusor

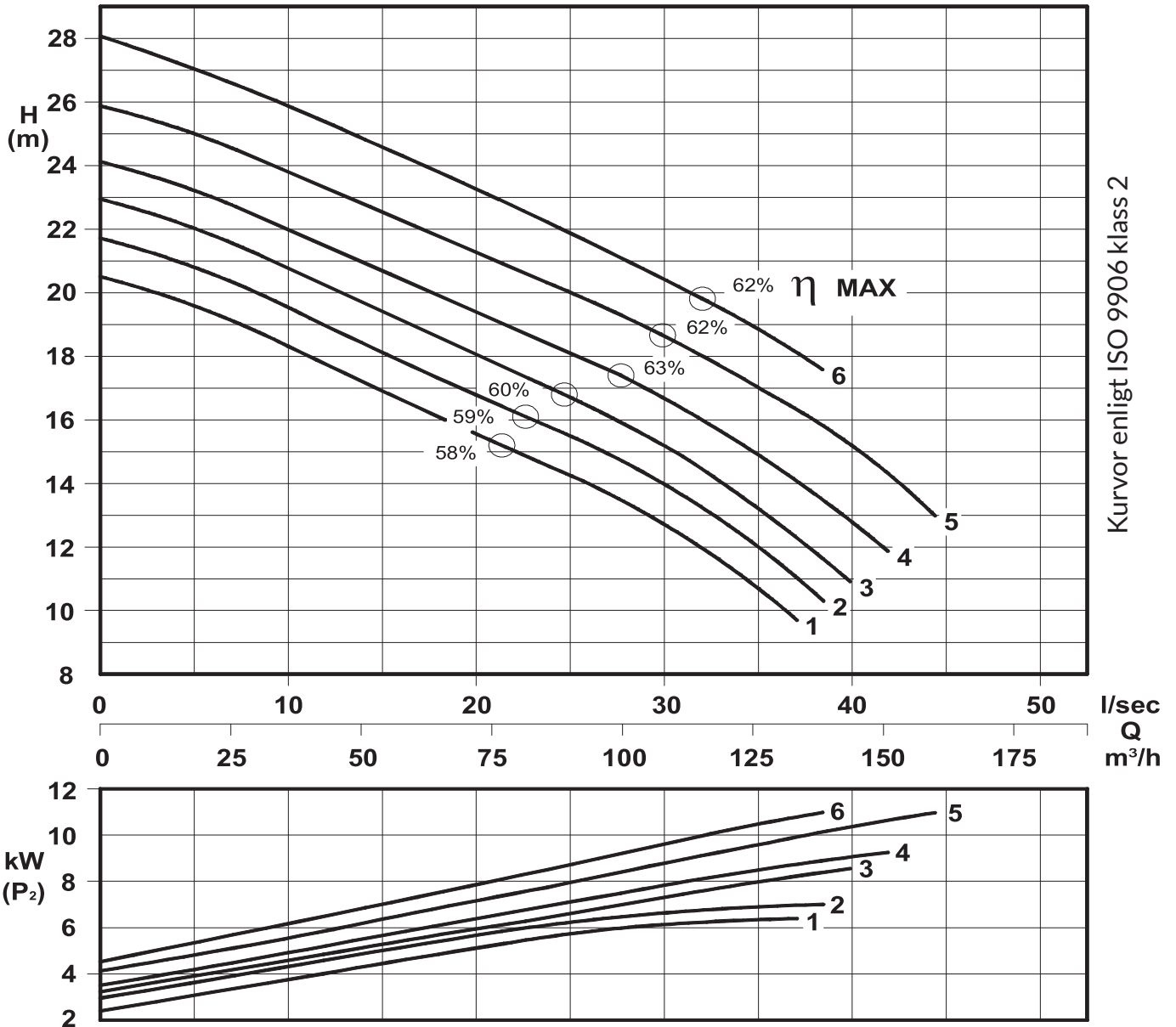
Hyflow FK pumpar erbjuder hög verkningsgrad under hela driftcykeln, vilket minskar energiförbrukningen. Självremsande funktionen och Chopper-utförande eliminerar risken för igensättning och omkostnader som medföljer varje driftstopp. FK-pumpar ger lägsta tänkbara kostnad sett över hela livscykeln. Planerar du ersätta befintliga pumpar, förväntas dina driftskostnader minska avsevärt.

**Självremsande funktion –**  
Föremål som träffar skovelkanten förs bakåt, längs med skovelns kanter och avisas ut till pumphuset. Chopper-utförande är standard – både pumphjulet och bottenplattan görs i härdat gjutjärn och bottenplattan utrustas med skärande taggar.

**Motorer –** utmärkt prestanda och mycket god värmeöverföring i både våta och torra installationer. Samtliga motorer är klass F och förberedda för frekvensstyrning.

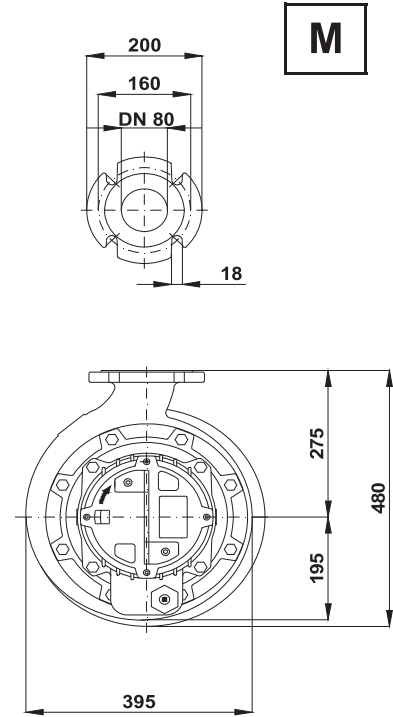
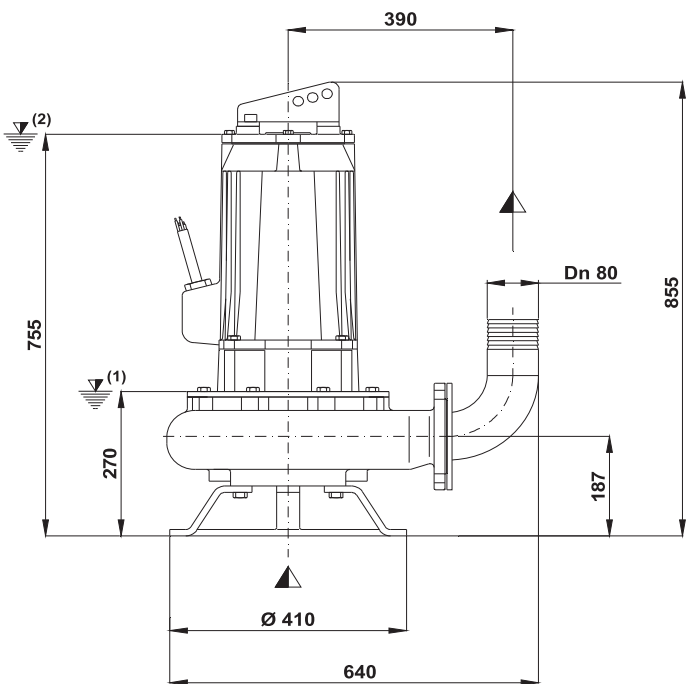
**Slitstarka tätningar –** av kiselkarbid ger en mekanisk hållfasthet i särklass samt extra låg friktion vid torrkörning. Tätningar klarar tusentals timmars drift utan att spricka eller att slitas i förtid.

**Applikationer:** Obehandlat avloppsvatten med fekalier och fibrösa partiklar, kommunala och industriella pumpstationer.



P2 - Avgiven effekt

Installation på stativ



(1) Lägsta stoppnivå för nivåreglering

(2) Lägsta nivå för kontinuerlig drift

Installation på kopplingsfot

Gejderrörsfäste

