

# FK 80-30-11/4-CH Hyflow flerkanalhjuls pump

## Artikelnr Beteckning

102235 FK 80-30-11/4-CH:11/3x400-700/DN80

### Installation

Vikt 165,0 kg

Anslutning DN80

### Övrigt

Max Tryck 26 mVp

Max Flöde 45,0 l/sek

Kurvnr 5

### Elektrisk Data

Effekt 11,00 kW

Märkström 23,5 A

Spänning 3x400

Kabeltyp 10G2,5



4-polig inkl tempsensor med skärande Chopper pumphjul och diffusor

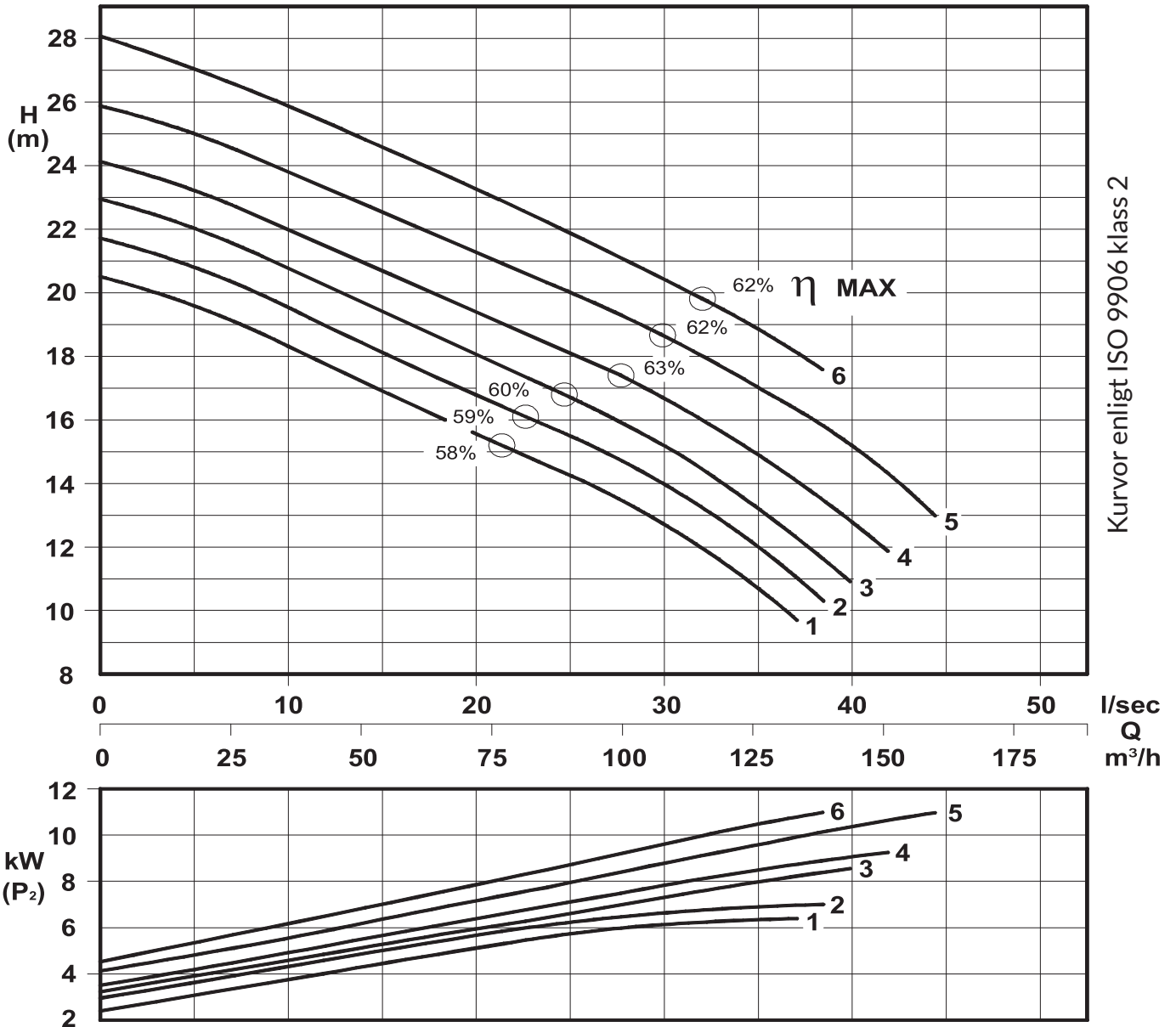
Hyflow FK pumpar erbjuder hög verkningsgrad under hela driftcykeln, vilket minskar energiförbrukningen. Självremsande funktionen och Chopper-utförande eliminerar risken för igensättning och omkostnader som medföljer varje driftstopp. FK-pumpar ger lägsta tänkbara kostnad sett över hela livscykeln. Planerar du ersätta befintliga pumpar, förväntas dina driftskostnader minska avsevärt.

**Självremsande funktion –**  
Föremål som träffar skovelkanten förs bakåt, längs med skovelns kanter och avisas ut till pumphuset. Chopper-utförande är standard – både pumphjulet och bottenplattan görs i härdat gjutjärn och bottenplattan utrustas med skärande taggar.

**Motorer –** utmärkt prestanda och mycket god värmeöverföring i både våta och torra installationer. Samtliga motorer är klass F och förberedda för frekvensstyrning.

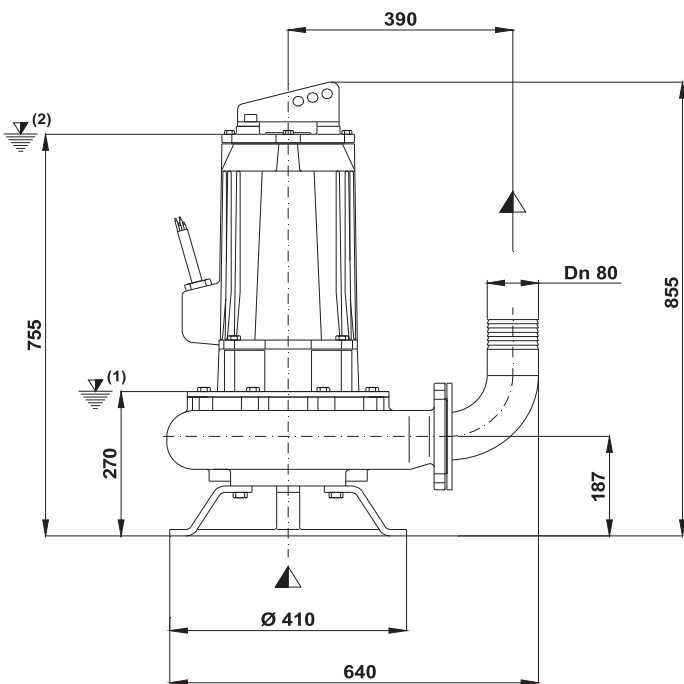
**Slitstarka tätningar –** av kiselkarbid ger en mekanisk hållfasthet i särklass samt extra låg friktion vid torrkörning. Tätningar klarar tusentals timmars drift utan att spricka eller att slitas i förtid.

**Applikationer:** Obehandlat avloppsvatten med fekalier och fibrösa partiklar, kommunala och industriella pumpstationer.

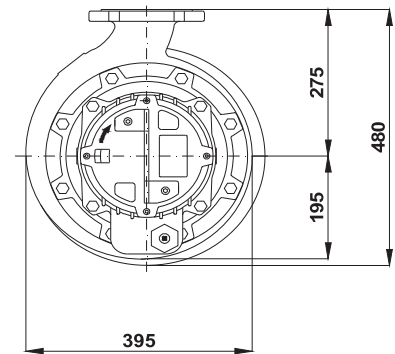
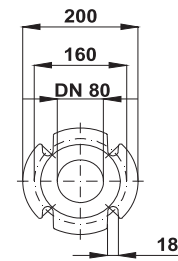


P2 - Avgiven effekt

Installation på stativ



M



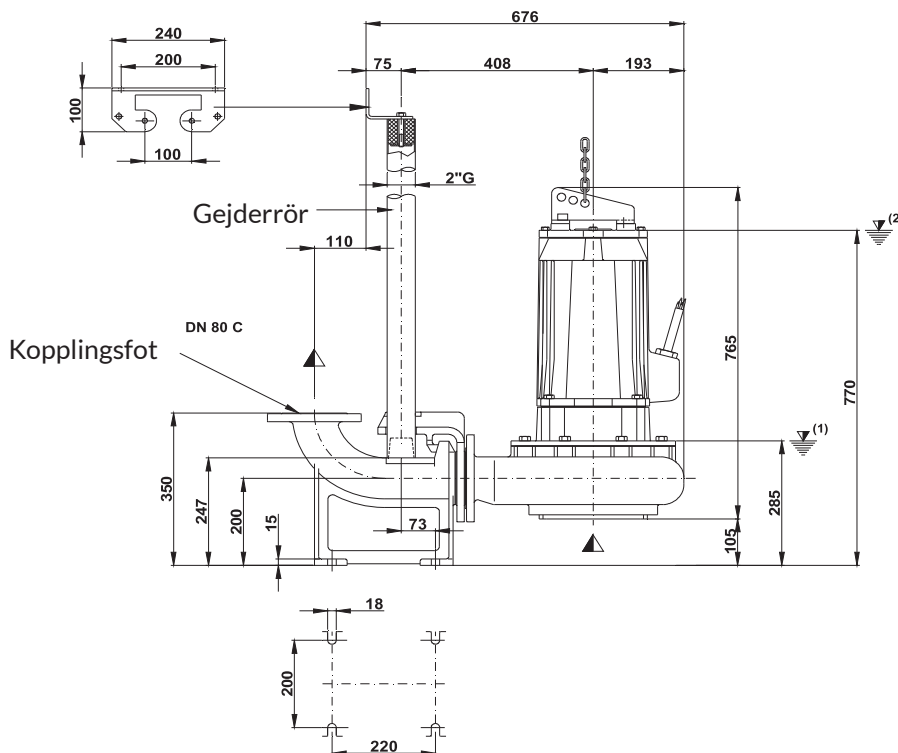
Lägsta stoppnivå för nivåreglering



Lägsta nivå för kontinuerlig drift

Installation på kopplingsfot

Gejderrörsfäste



F

