

FK 80-33-13,5/2-CH Hyflow flerkanalhjulspump

Artikelnr Beteckning

102239 FK 80-33-13,5/2-CH:13,5/3x400-700/DN80

Installation

Vikt 147,0 kg

Anslutning DN80

Övrigt

Max Tryck 48 mVp

Max Flöde 28,0 l/sek

Kurvnr 3

Elektrisk Data

Effekt 13,50 kW

Märkström 26,5 A

Spänning 3x400

Kabeltyp 10G2,5



2-polig inkl tempsensor med skärande Chopper pumphjul och diffusor

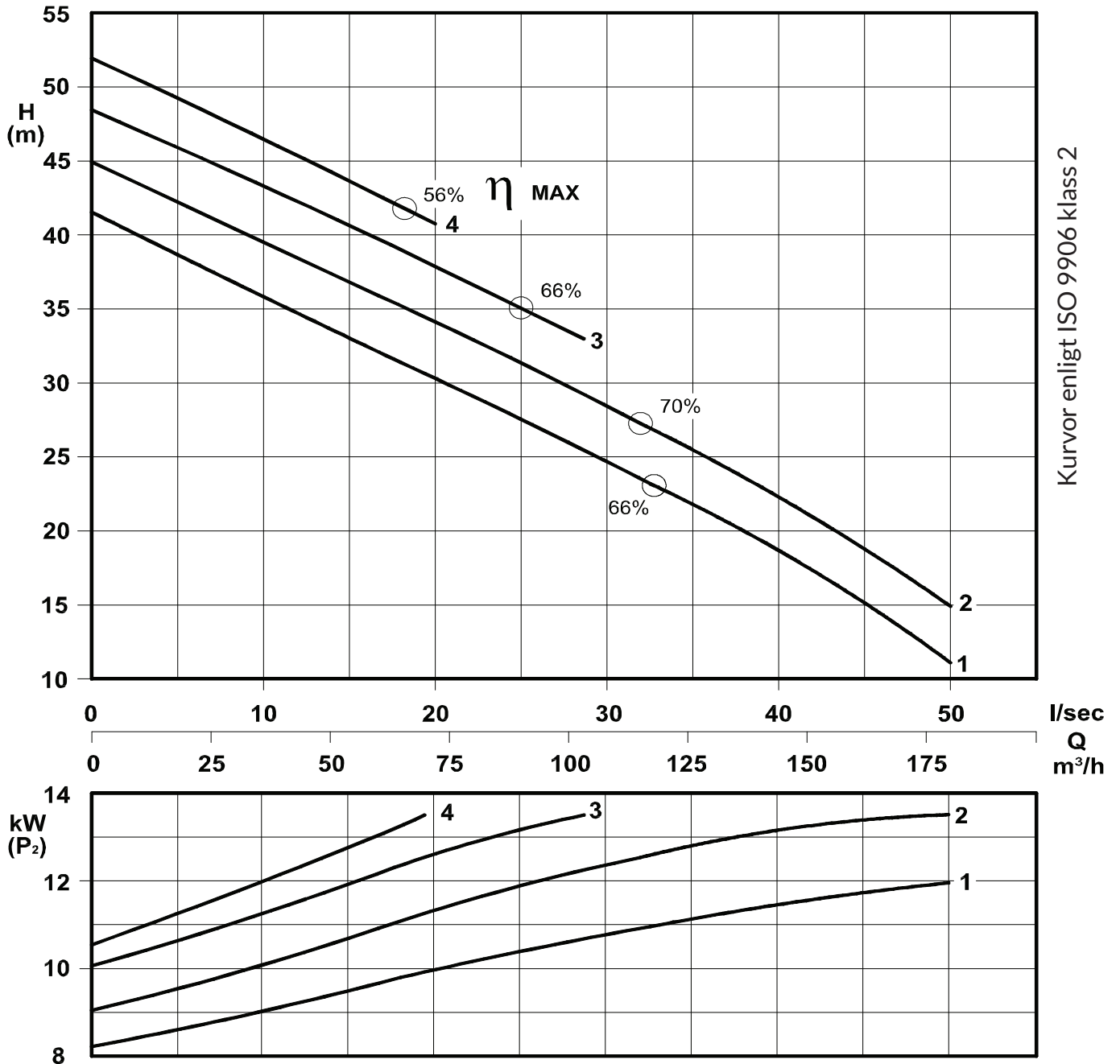
Hyflow FK pumpar erbjuder hög verkningsgrad under hela driftcykeln, vilket minskar energiförbrukningen. Självremsande funktionen och Chopper-utförande eliminerar risken för igensättning och omkostnader som medföljer varje driftstopp. FK-pumpar ger lägsta tänkbara kostnad sett över hela livscykeln. Planerar du ersätta befintliga pumpar, förväntas dina driftskostnader minska avsevärt.

Självremsande funktion –
Föremål som träffar skovelkanten förs bakåt, längs med skovelns kanter och avisas ut till pumphuset. Chopper-utförande är standard – både pumphjulet och bottenplattan görs i härdad gjutjärn och bottenplattan utrustas med skärande taggar.

Motorer – utmärkt prestanda och mycket god värmeöverföring i både våta och torra installationer. Samtliga motorer är klass F och förberedda för frekvensstyrning.

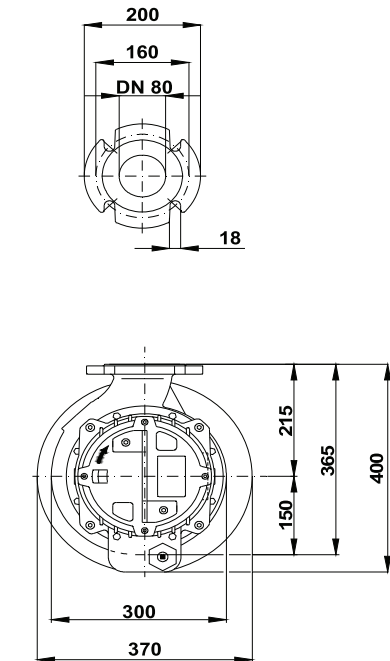
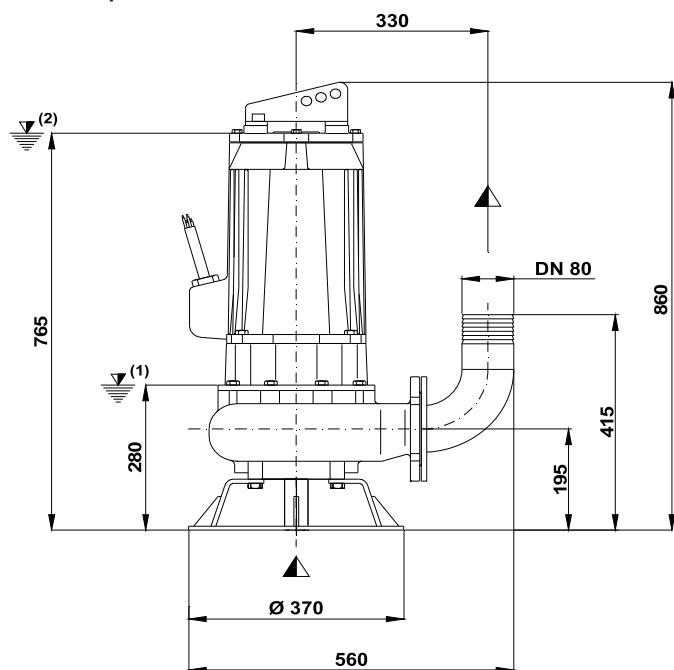
Slitstarka tätningar – av kiselkarbid ger en mekanisk hållfasthet i särklass samt extra låg friktion vid torrkörning. Tätningar klarar tusentals timmars drift utan att spricka eller att slitas i förtid.

Applikationer: Obehandlat avloppsvatten med fekalier och fibrösa partiklar, kommunala och industriella pumpstationer.



P₂ - Avgiven effekt

Installation på stativ



M



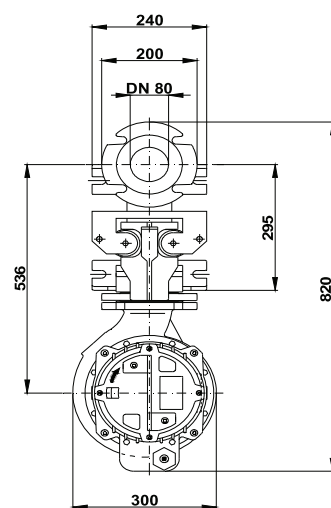
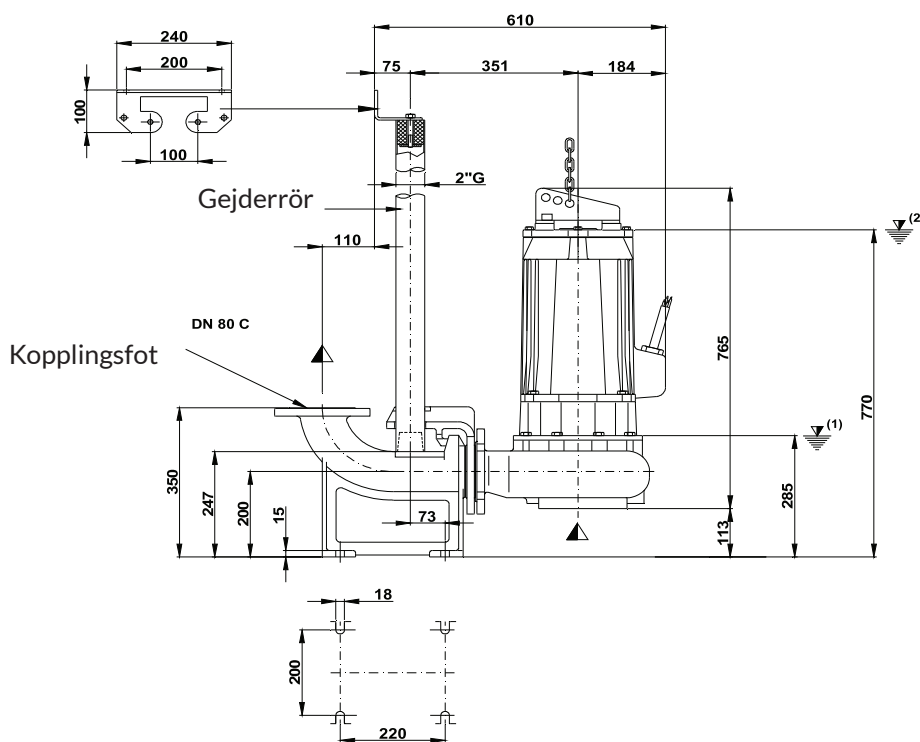
Lägsta stoppnivå för nivåreglering



Lägsta nivå för kontinuerlig drift

Installation på kopplingsfot

Gejderrörsfäste



F